

**SIGMA****4.5mm F2.8 EX DC  
CIRCULAR FISHEYE HSM**

使用説明書

ISTRUZIONI PERL'USO

INSTRUCTIONS

BRUKSANVISNING

BEDIENUNGSANLEITUNG

BRUGSANVISNING

MODE D'EMPLOI

用戶手冊

GEBRUIKSAANWIJZING

사용자 설명서

INSTRUCCIONES

РУКОВОДСТВО ПО ЭКСПЛУАТАЦИИ

**SIGMA CORPORATION**

2-4-16 Kuriki, Asao-ku, Kawasaki-shi, Kanagawa 215-8530 Japan

Phone : 044 - 989 - 7430 Fax : 044 - 989 - 7451

**株式会社シグマ**

本 社 〒215-8530 神奈川県川崎市麻生区栗木2丁目4番16号

☎(044) 989-7430 (代) FAX: (044) 989-7451

(カスタマーサービス直通) ☎(044) 989-7436

工 場 〒969-3395 福島県耶麻郡磐梯町大字大谷字日知坂6594

☎0242(73)2771(代)

札幌営業所 〒007-0865 札幌市東区伏古5条4丁目1番9号 伏古ビル2F

☎011(786)3710

大阪営業所 〒541-0059 大阪市中央区博労町1-7-2 堺筋トラストビル8F

☎06(6271)1548

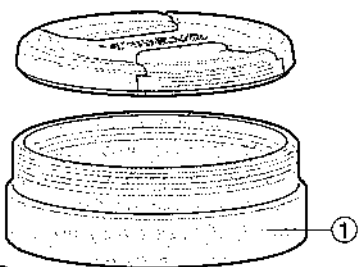
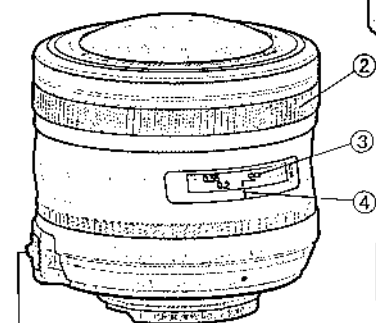
福岡営業所 〒812-0013 福岡市博多区博多駅東1-11-15 博多駅東口ビル6F

☎092(475)5635

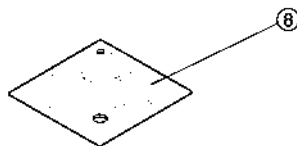
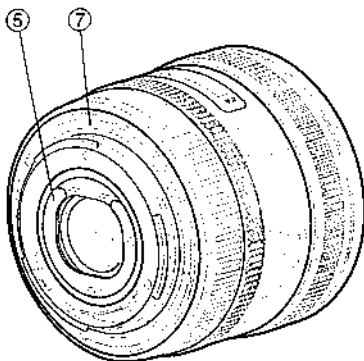
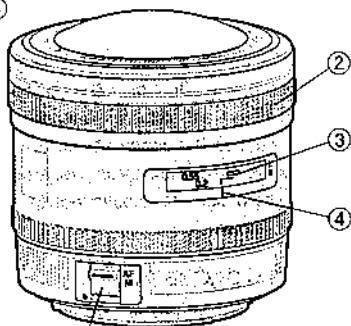
インターネットホームページアドレス <http://www.sigma-photo.co.jp>

(1)

NIKON



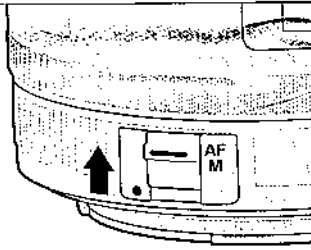
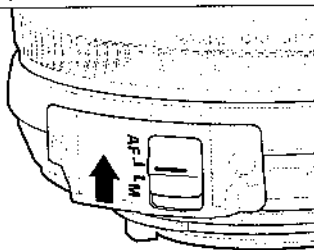
SIGMA, CANON



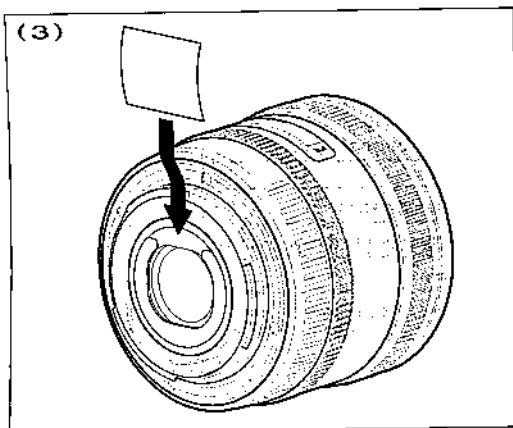
(2)

NIKON

SIGMA, CANON



(3)



# 日本語

このたびは、シグマレンズをお買い求めいただきありがとうございます。本説明書をご精読の上、レンズの機能、操作、取り扱い上の注意点を正しく理解して、写真撮影をお楽しみください。なお本説明書は、各カメラ用共用となっておりますので、項目によりご使用カメラの該当箇所をお読みになり、ご使用カメラの説明書もあわせてご覧ください。お読みになったあとは、大切に保管してください。

**⚠ 警告** 取り扱いを誤ると、使用者が重傷を負う可能性があります。



■ レンズを付けたカメラで、太陽や強い光源を見ると、視力障害を起こす恐れがあります。特にレンズ単体で太陽を直接見ると、失明の原因となります。

**⚠ 注意** 取り扱いを誤ると、使用者が障害を負うか、物的損害が発生する可能性があります。



■ 前後のキャップをはずしたままレンズを放置すると、日光があたった場合に集光現象をおこし、火災の原因になる場合があります。

■ マウント部は複雑な形状をしておりますので、手荒に扱うと怪我の原因となります。

■ 三脚は十分に強度のあるものをご使用ください。弱いものをご使用になりますと、転倒する恐れがあります。

## 各部の名称(図 1)

- |            |                   |
|------------|-------------------|
| ① アダプターリング | ⑤ フィルターホルダー       |
| ② フォーカスリング | ⑥ フォーカスモード切換えスイッチ |
| ③ 補助的距離目盛  | ⑦ マウント            |
| ④ 指標線      | ⑧ ガイドプレート         |

## DC 円周魚眼レンズについて

このレンズは、APS-C 相当サイズの撮像素子をもつデジタル一眼レフカメラに装着した場合に、画面に対して最適な大きさの円形画像を結ぶ DC 円周魚眼レンズです。全方向に対して 180° の画角を有します。

- ◆ APS-C 相当の大きさよりも大きな撮像素子を持ったデジタル一眼レフカメラに装着した場合、画面に対して極端に小さな円形画像となります。
- ◆ このレンズは、画面全体を測光の対象とする評価測光方式（マルチパターン測光、多分割測光、ハニカムパターン測光等）は使用できません。露出の決定には、中央部分測光、スポット測光等を選択して撮影してください。
- ◆ このレンズは全方向に 180° の画角を有するため、レンズを支える自分の手などが写りこむ場合があります。レンズの持ち方や構え方に十分注意して、ファインダーを確認のうえ撮影してください。

## レンズの着脱方法

カメラへの着脱方法は、お手持ちのカメラメーカー製レンズと同様ですので、カメラの説明書に従って着脱してください。

- ◆ マウント面には絞り連動用、AF 連動用の装置や、電気接点等があります。キズや汚れがつくと誤作動や故障の原因となりますのでご注意ください。
- ◆ 撮影の際にはレンズキャップと共に、レンズキャップを取り付けるためのアダプターリング(図 1) - ① も取り外して下さい。

## 露出について

露出の決定方法は、お手持ちのカメラメーカー製レンズと同様です。カメラの説明書に従って絞りやシャッター速度等をセットしてください。

## ピント合わせ

### 《シグマ AF 用、キヤノン AF 用、ニコン AF 用》

このレンズは、ハイパーソニックモーター(HSM/超音波モーター)を採用し、迅速なオートフォーカスと作動音の除去を実現しています。オートフォーカスで撮影する場合は、レンズのフォーカスモード切り換えスイッチを AF の位置にセットします(図2)。(ニコン AF 用はカメラのフォーカスモードを S、または C にセットします。)マニュアルでピントを合わせる際には、フォーカスモード切り換えスイッチを M の位置にセットして、フォーカスリングを回してピントを合わせてください。

- ◆このレンズは、AF にセットしたままでマニュアルでのピント補正をすることも可能です。カメラをシングル AF モード(シグマ AF は AF-S、キヤノン AF は ONE SHOT、ニコン AF は S、)にセットして、合焦後、シャッターボタンを半押しのみでフォーカスリングを回してピントを調整してください。
- ◆ニコンの AF カメラのピント表示は“●”が被写体にピントが合っている状態、“▶”が被写体よりも手前にピントが合っている状態、“◀”が被写体よりも遠くにピントが合っていることを示しています。ピント表示を利用して手動でピント合わせをする場合、フォーカスリングを回して“●”を点灯させてください。
- ◆ニコン AF 用は、超音波モーターによる AF 撮影が可能なカメラとの組合せで AF 撮影が可能です。
- ◆マニュアルでピントを合わせる際には、フォーカスリングが∞(無限遠)の位置でも、遠景にピントが合わないことがありますので、ファインダーで確認しながらピントを合わせてください。

## フレアー、ゴーストについて

このレンズは画角が広く、その性質上、他のレンズに比べてフレアーやゴーストが発生しやすくなっています。撮影の際にはファインダーを覗きながら、フレアーやゴーストの状態を十分確認して下さい。

## フィルター

このレンズは、前部にフィルターを取り付けることができませんので、レンズ後部にあるフィルターホルダーに、市販のゼラチンフィルターを切り取り、差し込んで使用します(図3)。ゼラチンフィルターを付属のガイドプレートの大きさに合わせて切って下さい。

- ◆ゼラチンフィルターに、指紋やほこりなどを付けないよう注意して下さい。
- ◆ゼラチンフィルターのカーブしたふくらんだ方を外側に差し込んで下さい。

## 保管、取扱上の注意

- ◆湿気はカビや錆の原因となります。長期間使用しない場合は、乾燥剤と一緒に密閉性の良い容器に入れて保管して下さい。ナフタリン等、防虫剤のある場所には保管しないでください。
- ◆レンズ面には直接指で触れないでください。ゴミや汚れが付いたときには、ブローアーかレンズブラシで取り除いてください。指の跡などは、市販のレンズクリーナー液とレンズクリーニングペーパーで軽く拭いてください。ベンジン、シンナー等の有機溶剤は絶対に使わないでください。
- ◆このレンズは防水構造ではありません。雨天や水辺での使用では、濡らさないように注意して下さい。水がレンズ内部に入り込むと、大きな故障の原因となり、修理不能になる場合があります。
- ◆急激な温度変化により、レンズ内部に水滴が生じることがあります。寒い屋外から暖かい室内に入るときなどは、ケースやビニール袋に入れ、周囲の温度になじませてからご使用ください。

## 品質保証とアフターサービスについて


品質保証とアフターサービスに関しては、別紙の《保証規定》をご参照ください。

## 主な仕様

レンズ構成(群一枚)	9-13
画角	180°
最小絞り	22
最短撮影距離	13.5cm

最大撮影倍率	1:6
最大径 X 全長	76.2 x 77.7mm
重量	470g

大きさ重さは、シグママウントのもので、

 CE マークは、この製品が EC 指令に適合していることを示しています。

# ENGLISH

Thank you very much for purchasing a Sigma Lens. In order to get the maximum performance and enjoyment out of your Sigma lens, please read this instruction booklet thoroughly before you start to use the lens.

## DESCRIPTION OF THE PARTS (fig.1)

- ① Adapter Ring
- ② Focus Ring
- ③ Distance Scale
- ④ Focus Index Line
- ⑤ Filter Holder
- ⑥ Focus Mode Switch
- ⑦ Mount
- ⑧ Guide Plate

## DC CIRCULAR FISHEYE LENS

The 4.5mm f/2.8 EX DC HSM Circular Fisheye lens has an angle of view of 180 degrees in all directions. When used in conjunction with digital SLRs with APS-C size image sensors, it produces a perfectly circular image within the frame.

- ◆ If used with a film or full frame digital SLR camera, the circular image produced will appear much smaller within the centre of the frame.
- ◆ It is recommended that either spot or center-weighted metering is used. (Multi-Pattern, Multi-Zone and Honeycomb metering may not prove accurate.)
- ◆ It is recommended to check composition of your image through the viewfinder as the extraordinarily wide angle of view of this fisheye lens may capture extremities of the unsuspecting photographer.

## ATTACHING TO CAMERA BODY

When this lens is attached to the camera body it will automatically function in the same way as your normal lens. Please refer to the instruction booklet for your camera body.

- ◆ On the lens mount surface, there are a number of couplers and electrical contacts. Please keep them clean to ensure proper connection. To avoid damaging the lens, be especially sure to place the lens with its front end down while changing the lens.
- ◆ When you take a picture, please remove the lens cap and the adapter ring (fig.1-①) not just the lens cap, to avoid vignetting.

## SETTING THE EXPOSURE MODE

The sigma lens functions automatically after mounting to your camera. Please, refer to the camera instruction book.

## FOCUSING

### 《for Sigma AF, Canon AF and Nikon AF》

This lens feature Sigma's built-in Hyper Sonic Motor (HSM). The HSM enables quick and quiet autofocus. For autofocus operation, set the focus mode switch on the lens to "AF" position (fig.2) (Select the autofocus mode on your camera body for Nikon AF). If you wish to focus manually, set the focus mode switch on the lens to the "MF" position. You can adjust the focus by turning the focus ring.

- ◆ This lens also permits manual focusing even in the autofocus mode. With the camera set to the One-Shot AF (AF-S) mode, you can adjust focus manually after the lens autofocus (and stops), while the shutter button is pressed halfway.
- ◆ The viewfinder of some Nikon AF cameras have indicators to display the focus status. The "●" symbol indicates that correct focus has been set, "▶" indicates that focus is set in front of the subject, and "◀" indicates that focus is set behind the subject. When this AF lens is used with Nikon AF cameras in MF mode, please adjust the lens' focus until the "●" symbol is visible.

## PREVENTION OF FLARE AND GHOST

Because of the extremely wide angle of view of this lens, flare and ghosting may occur much more easily than with other lenses. When you take a picture with this lens, please pay special attention to flare and ghosting which can occur when shooting near or directly into the sun or other very bright lights.

## FILTER

Filters cannot be mounted on the front of the lens. If you wish to use filters, please use gelatin type. Please cut the gelatin filter, using the guide plate accessory as a pattern, and insert the filter into the filter holder at the rear of the lens. (fig.3)

## BASIC CARE AND STORAGE

- ◆ Avoid any shocks or exposure to extreme high or low temperatures or to humidity.
- ◆ For extended storage, choose a cool and dry place, preferably with good ventilation. To avoid damage to the lens coating, keep away from mothballs or naphthalene gas.
- ◆ Do not use thinner, benzine or other organic cleaning agents to remove dirt or finger prints from the lens elements. Clean by using a soft, moistened lens cloth or lens tissue.
- ◆ This lens is not waterproof. When you use the lens in the rain or near water, keep it from getting wet. It is often impractical to repair the internal mechanism, lens elements and electric components damaged by water.
- ◆ Sudden temperature changes may cause condensation or fog to appear on the surface of the lens. When entering a warm room from the cold outdoors, it is advisable to keep the lens in the case until the temperature of the lens approaches room temperature.

## TECHNICAL SPECIFICATIONS

Lens construction	9 - 13
Angle of View	180°
Minimum Aperture	22
Minimum Focusing Distance	13.5cm (0.44 ft)
Magnification	1:6
Dimensions Dia. X Length	76.2 X 77.7mm (3 X 3.06in)
Weight	470g (16.6 oz)

Dimensions and weight include the SIGMA mount.



The CE Mark is a Directive conformity mark of the European Community (EC).

SIGMA (Deutschland) GmbH Carl-Zeiss-Str. 10/2, D-63322 Rödermark, F.R.GERMANY  
Verkauf: 01805-90 90 85-0 Service: 01805-90 90 85-85 Fax: 01805-90 90 85-35

Wir danken Ihnen für das Vertrauen, das Sie uns mit dem Kauf dieses SIGMA Produktes erwiesen haben. Bitte lesen Sie sich diese Anleitung vor der ersten Benutzung des Gerätes aufmerksam durch.

## BESCHREIBUNG DER TEILE (Abb.1)

- |                     |                      |
|---------------------|----------------------|
| 1. Adapterring      | 5. Filterhalter      |
| 2. Entfernungsring  | 6. Fokussierschalter |
| 3. Entfernungsskala | 7. Anschluß          |
| 4. Einstellindex    | 8. Filterschablone   |

## DC CIRCULAR FISHEYE OBJEKTIV

Das 4.5mm F2.8 EX DC HSM Circular Fisheye Objektiv hat einen Bildwinkel von 180 Grad in allen Richtungen. Beim Einsatz an einer digitalen SLR Kamera mit APS-C großem Bildsensor wird ein kreisförmiges Bild innerhalb des Aufnahmeformats aufgezeichnet.

- ◆ Beim Einsatz an einer analogen 35mm Kamera oder einer digitalen SLR Kamera mit Vollformatsensor fällt die Fläche um das kreisförmige Bild herum deutlich größer aus.
- ◆ Für die Belichtungsmessung wird der Einsatz der Spot- oder Mittenbetonten Messung empfohlen. (Mehrfeld- und Integralmessungen können zu Fehlbelichtungen führen.)
- ◆ Es wird empfohlen, den Bildaufbau sorgfältig durch den Sucher zu überprüfen, da durch den extremen Bildwinkel des Fischaugenobjektives auch versehentlich die Füße des Fotografen unbeabsichtigt auf das Bild gelangen können.

## ANSETZEN AN DAS KAMERAGEHÄUSE

An die Kamera angesetzt, funktioniert dieses Objektiv genauso automatisch wie Ihr Normalobjektiv. Einzelheiten hierüber finden Sie in der Bedienungsanleitung zur Kamera.

- ◆ Halten Sie die Kontakte und Kupplungselemente am Objektivanschluß stets sauber. Stellen Sie das Gerät z. Bsp. beim Objektivwechsel grundsätzlich nicht auf der Kontakteleiste ab, um eine Beschädigung der Kupplungselemente zu vermeiden.
- ◆ Um Vignettierungen zu vermeiden, entfernen Sie vor dem Fotografieren nicht nur den Objektivdeckel, sondern auch auf jeden Fall den Adapterring (Abb.1-①).

## EINSTELLEN DER BETRIEBSART

Das SIGMA Objektiv stellt nach dem Ansetzen an die Kamera alle Funktionen automatisch zur Verfügung. Einzelheiten entnehmen Sie bitte der Gebrauchsanleitung der Kamera.

## EINSTELLUNG VON SCHÄRFE

《mit SIGMA SA, Canon AF und Nikon AF》

Dieses Objektiv verfügt über einen eingebauten SIGMA Hyper Sonic Motor (HSM). Der HSM ermöglicht die schnelle und leise automatische Scharfeinstellung. Für die Arbeit im AF-Betrieb stellen Sie den AF/M Schalter (Abb.2) am Objektiv auf „AF“. Wenn Sie manuell scharfstellen möchten, stellen Sie den entsprechenden Schalter auf „M“. Die Einstellung der Schärfe erfolgt durch Drehen am Fokusserring des Objektivs.

- ◆ Dieses Objektiv kann auch manuell scharfgestellt werden, während die AF-Betriebsart eingestellt ist. Wenn die Kamera auf Einzelbild-AF (AF-S) eingestellt ist, können Sie, nachdem das Objektiv von der Automatik scharfgestellt wurde und zum Stillstand gekommen ist, die Schärfe durch Drehen am Fokusserring manuell einstellen. Der Auslöser muß hierbei halb durchgedrückt bleiben.
- ◆ Einige Nikon AF-Spiegelreflexkameras verfügen im Sucher über Indikatoren, die den Schärfestand anzeigen. Das "●" symbol zeigt an, daß die Schärfe korrekt eingestellt ist; "◀" zeigt an, daß die Schärfe vor und bei "▶" hinter dem Objekt liegt. Wenn Sie dieses AF-Objektiv an Nikon AF-Kameras im MF-Modus verwenden, dann fokussieren Sie bitte solange, bis das "●" Symbol erscheint.

## VERMEIDUNG VON REFLEX UND NEBENBILDERN

Aufgrund des extrem großen Bildwinkels dieses Weitwinkelobjektives, sind Reflexe und Nebenbilder sehr viel wahrscheinlicher als bei anderen Objektiven. Wenn Sie Aufnahmen mit diesem Objektiv anfertigen, achten Sie bitte darauf, daß kein direktes Sonnenlicht oder andere helle Lichtquellen ins Objektiv fallen. Kontrollieren Sie bereits das Sucherbild auf entsprechende Reflexe.

## FILTER

Filter können nicht in an der Frontseite des Objektives befestigt werden. Wenn Sie Filter verwenden möchten, benutzen Sie Gelatine-Folien, die Sie bitte entsprechend der beiliegenden Metallschablone ausschneiden und in den Filterhalter auf der Rückseite des Objektives einsetzen. (Abb.6)

## PFLEGE UND AUFBEWAHRUNG

- ◆ Setzen Sie das Objektiv nicht harten Stößen, extrem hohen bzw. niedrigen Temperaturen oder hoher Luftfeuchtigkeit aus.
- ◆ Wählen Sie für längere Lagerung einen kühlen, trockenen und möglichst gut belüfteten Ort. Vermeiden Sie die Lagerung in der Nähe von Chemikalien, deren Dämpfe die Vergütung angreifen könnten.
- ◆ Verwenden Sie zur Entfernung von Schmutz oder Fingerabdrücken auf Glasflächen keinesfalls Verdünner, Benzin oder andere organische Reinigungsmittel, sondern ein sauberes, feuchtes Optik-Reinigungstuch oder Optik-Reinigungspapier.
- ◆ Das Objektiv ist nicht wassergeschützt. Sorgen Sie deshalb bei Aufnahmen im Regen oder in der Nähe von Wasser für ausreichenden Schutz. Die Reparatur eines Objektives mit Wasserschaden ist häufig nicht möglich!
- ◆ Temperaturschocks können zum Beschlagen des Objektives und seiner Glasflächen führen. Beim Wechsel aus der Kälte in ein geheiztes Zimmer empfiehlt es sich, das Objektiv solange im Köcher oder der Fototasche zu belassen, bis es die Zimmertemperatur angenommen hat.

## TECHNISCHE DATEN

Glieder – Linsen	9 – 13
Diagonaler Bildwinkel	180°
Kleinste Blende	22
Naheinstellgrenze	13.5cm
Größter Abbildungsmaßstab	1:6
Abmessungen Ø × Baulänge	76.2 × 77.7mm
Gewicht	470g

Abmessungen und Gewicht beziehen sich auf den SIGMA-Anschluß.



Die CE-Kennzeichnung ist eine Konformitätserklärung des Herstellers, die dokumentiert, daß das betreffende Produkt die Anforderungen von EG-Richtlinien einhält.

SIGMA (Deutschland) GmbH Carl-Zeiss-Str. 10/2, D-63322 Rödermark, F.R.GERMANY  
Verkauf: 01805-90 90 85-0 Service: 01805-90 90 85-85 Fax: 01805-90 90 85-35



# FRANÇAIS

Nous vous remercions d'avoir choisi un objectif SIGMA. Pour en tirer le meilleur profit et le plus grand plaisir, nous vous conseillons de lire attentivement le mode d'emploi avant toute utilisation.

## DESCRIPTION DES ELEMENTS (fig.1)

- |                          |                                     |
|--------------------------|-------------------------------------|
| 1. Porte-bouchon         | 5. Porte-filtre                     |
| 2. Bague des distances   | 6. Sélecteur de mise au point       |
| 3. Echelle des distances | 7. Baïonnette                       |
| 4. Repère de distance    | 8. Plaquette pour découpe du filtre |

## DC CIRCULAR FISHEYE

Cet objectif fish-eye crée une image circulaire avec un angle de champ multidirectionnel de 180 degrés. Avec les boîtiers reflex numériques dont la taille du capteur au format APS-C, il produit une image circulaire à l'intérieur du cadre.

- ◆ Lors d'une utilisation avec un boîtier numérique équipé d'un capteur plein format, l'image circulaire produite sera entourée d'un cadre de taille plus importante.
- ◆ Il est recommandé d'utiliser le mode de mesure pondérée centrale ou mesure spot. (Les modes de mesure évaluative, multizone et en nid-d'abeilles peuvent ne pas s'avérer exacts.)
- ◆ Il est recommandé de vérifier la composition de votre image par le viseur du fait de l'angle de champ extraordinairement large de l'optique.

## FIXATION SUR L'APPAREIL

Lorsque l'objectif est fixé sur le boîtier, les automatismes fonctionnent comme avec vos objectifs habituels. Consultez éventuellement le mode d'emploi de l'appareil.

- ◆ Sur la monture se trouvent plusieurs contacts électriques et électroniques. Gardez-les bien propres pour garantir un bon fonctionnement. Ne posez jamais l'objectif sur sa base arrière pour éviter d'endommager ces éléments.
- ◆ lors de la prise de vue, n'omettez pas de retirer le porte-bouchon en plus du bouchon (Fig.1-①) afin d'éviter un vignettage intempestif.

## REGLAGE DU SYSTEME D'EXPOSITION

Cet objectif Sigma fonctionne automatiquement dès qu'il est monté sur le boîtier. Veuillez vous reporter au mode d'emploi de l'appareil.

## MISE AU POINT

《 pour Sigma AF, Canon AF et Nikon AF 》

Cet objectif est équipé de la motorisation à haute fréquence Sigma "Hyper Sonic Motor" (HSM). Elle rend la mise au point automatique rapide et silencieuse. Pour la mise au point automatique, placez le sélecteur de mise au point en position "AF" (Fig.2). (Si vous utilisez un boîtier Nikon AF, sélectionnez également le mode autofocus sur votre boîtier). Pour faire la mise au point manuellement, placez le sélecteur en position "MF". La mise au point se fait alors en tournant la bague de distance.

- ◆ Cet objectif permet la mise au point manuelle, même en mode autofocus. Avec l'appareil en mode de mise au point "spot" (ONE SHOT)(AF-S), vous pouvez retoucher la mise au point manuellement après que l'objectif ait fait la mise au point automatiquement en maintenant le déclencheur enclenché à mi-course.
- ◆ Le viseur de certains boîtiers Nikon AF possède un témoin de l'état de la mise au point par télémètre électronique. Le symbole "●" indique une mise au point correcte, "▶" signifie que la mise au point est faite devant le sujet, et "◀" qu'elle est faite en arrière du sujet. Lorsque cet objectif autofocus est utilisé en mise au point manuelle avec ce type de boîtier Nikon AF, tournez la bague de mise au point jusqu'à l'apparition du symbole "●".

## PREVENTION DES LUMIERES PARASITES ET DES REFLETS

Du fait de l'angle de vue extrêmement large de cet objectif, des lumières parasites et des reflets indésirables peuvent apparaître plus facilement qu'avec d'autres objectifs. Lors de la prise de vue, soyez attentif à ces lumières et reflets qui peuvent se produire en particulier lors des contre-jours, avec des lumières latérales ou lorsque la luminosité est importante.

## FILTRE

Aucun filtre ne se monte à l'avant de l'objectif. Seuls les filtres en gélatine peuvent être utilisés. Veuillez alors découper le filtre en utilisant la plaquette fournie comme patron, et insérez le filtre dans le porte-filtre à l'arrière de l'objectif. (Fig.3)

## PRECAUTIONS ELEMENTAIRES ET RANGEMENT

- ◆ Ne pas exposer l'objectif aux chocs, ni à des températures extrêmes, ou à l'humidité.
- ◆ Si l'objectif n'est pas utilisé pendant longtemps, choisir un endroit frais, sec et bien ventilé. Ne pas placer l'objectif près de la naphthaline ou des produits anti-mites afin de ne pas détériorer le revêtement multicouche des lentilles.
- ◆ Ne pas utiliser de dissolvant, d'essence ou autre matière organique pour le nettoyage de saletés ou d'empreintes de doigts sur les éléments optiques.
- ◆ Cet objectif n'est pas étanche. Si vous l'utilisez par temps de pluie ou près de l'eau, veuillez à ne pas le mouiller. Les réparations du mécanisme interne, des éléments optiques et/ou des éléments électriques ne sont pas toujours possibles en cas de dommages.
- ◆ Des écarts soudains de température peuvent causer de la condensation ou de la buée peut apparaître sur la lentille frontale. Lorsque vous pénétrez dans un local chauffé en venant d'un extérieur froid, il est recommandé de placer l'objectif dans un étui jusqu'à ce que sa température avoisine celle du local.

## CARACTERISTIQUES

Construction de l'objectif	9 - 13
Angle de champ	180°
Ouverture minimale	22
Distance minimale de mise au point	13.5cm
Rapport de reproduction	1:6
Dimension: diamètre x longueur	76.2 x 77.7mm
Poids	470g

Dimensions et poids donnés pour la monture SIGMA.



Le label CE garantit la conformité aux normes établies par la Communauté Européenne.

SIGMA (Deutschland) GmbH Carl-Zeiss-Str. 10/2, D-63322 Rödermark, F.R.GERMANY  
Verkauf: 01805-90 90 85-0 Service: 01805-90 90 85-85 Fax: 01805-90 90 85-35

Wij stellen het op prijs dat u een Sigma objectief heeft aangeschaft. Teneinde maximaal profijt en plezier van uw Sigma objectief te hebben, adviseren wij u deze gebruiksaanwijzing geheel door te lezen alvorens u het objectief gaat gebruiken.

## BESCHRIJVING VAN DE ONDERDELEN (FIG.1)

- |                   |                               |
|-------------------|-------------------------------|
| 1. Adapter ring   | 5. Filterhouder               |
| 2. Scherpstelring | 6. Scherpstelkeuze schakelaar |
| 3. Afstandschaal  | 7. Vatting                    |
| 4. Index teken    | 8. Geleidingsplaatje          |

## DC CIRCULAIR FISH-EYE OBJECTIEF

Het 4.5mm f/2.8 EX DC HSM Circular Fish-eye objectief heeft een beeldhoek van 180 graden horizon- en verticaal. Indien het objectief wordt gebruikt met een digitale reflexcamera met een sensor van het APS-C formaat zal er een perfect cirkelvormig beeld worden weergegeven.

- ◆ Als het objectief wordt gebruikt op een analoge reflexcamera of op een digitale reflexcamera met een full-size sensor zal het cirkelvormige beeld een stuk kleiner worden weergegeven.
- ◆ Wij adviseren de camera in te stellen op spotmeting of meting waarbij de nadruk op het centrum van het beeld ligt. (integraal- of multi-zone meting kan een niet juiste belichting veroorzaken).
- ◆ Wij adviseren u de compositie van de opname nauwkeurig in de zoeker te controleren. Door de extreem grote beeldhoek kunnen er al snel eventueel niet gewenste onderwerpen in beeld verschijnen.

## BEVESTIGING OP DE CAMERABODY

Wanneer uw Sigma objectief op de camerabody is bevestigd, zal het automatisch net zo functioneren als de originele objectieven. Lees hiervoor de gebruiksaanwijzing van uw camera.

- ◆ Op de vatting bevindt zich een aantal elektrische contacten en koppelstukken. Deze moeten goed schoon worden gehouden teneinde van een goed contact verzekerd te zijn. Plaats, bij het verwisselen van objectieven deze altijd met de voorzijde en niet met de vatting op tafel. Dit ter voorkoming van beschadiging.
- ◆ Wanneer men een foto neemt, verwijder dan de lensdop en ook de adapter ring om vervloeiing van de achtergrond te voorkomen.

## BELICHTINGSINSTELLING

Wanneer een Sigma objectief op uw camerabody is bevestigd, functioneert dit geheel automatisch. Lees hiervoor de gebruiksaanwijzing van uw camera.

## SCHERPSTELLEN

*(voor Sigma AF, Canon AF en Nikon AF)*

Deze lens heeft de ingebouwde Hyper Sonic Motor (HSM) van Sigma. De HSM maakt snel en geluidloos automatisch scherpstellen mogelijk. Zet voor een autofocus de schakelaar op de "AF-stand" (fig.4). (Voor Nikon AF : selecteer de autofocusstand op de camerabody.) Wanneer U met de hand scherp wilt stellen zet U de focus standschakelaar op "MF". U kunt manueel de scherpstelling bijsturen door aan de scherpstelring te draaien.

- ◆ Handmatig scherpstellen kan bij dit objectief ook in de autofocus stand. Als de camera op "One-Shot" AF (AF-S) is ingesteld, kunt u de scherpstelling eventueel handmatig corrigeren nadat de autofocus scherpstelling z'n werk heeft gedaan, en u de ontspannop half ingedrukt houdt.
- ◆ In de zoeker van sommige Nikon AF camera's geven *indicators de staat van de scherpstelling* aan. De indicator "●" geeft aan dat de scherpstelling correct is, de pijl "►" geeft aan dat is scherpgesteld vóór het onderwerp en "◄" dat is scherpgesteld achter het onderwerp. Wanneer dit objectief wordt gebruikt op Nikon AF camera's die zijn ingesteld op MF bediening, draait u aan de scherpstelring totdat de indicator "●" verschijnt.

## VOORKOMEN VAN REFLECTIE EN ZWEM

Door de extreem brede beeldhoek van deze lens, kunnen reflectie en zweem gemakkelijker optreden dan bij ander lenzen. Bij het fotograferen met dit objectief moet U bijzonder op reflectie en zweem letten die op kunnen treden wanneer U in de richting van of rechtstreeks in de zon of een fel licht fotografeert.

## FILTERS

Filters kunnen niet vooraan de lens geplaatst worden. Wanneer U een filter wilt gebruiken, neem dan het gelatinetype. Snij het filter in de vorm van het geleidingsplaatje (fig.1-②) en steek het filter in de filterhouder (fig.1-⑤) aan de achterkant van de lens. (fig.3)

## ONDERHOUD EN OPSLAG

- ◆ Vermijd vallen of stoten en stel het objectief niet bloot aan extreem hoge of lage temperaturen of hoge vochtigheid.
- ◆ Indien het objectief voor langere tijd wordt opgeborgen, kies dan voor een koele, droge en bij voorkeur goed geventileerde plaats. Houd het objectief, om beschadiging van de lenscoating te voorkomen, weg van mottenballen of naftalinegas.
- ◆ Gebruik geen thinner, benzine of andere organische schoonmaakmiddelen om vuil of vingerafdrukken van de lenselementen te verwijderen. Gebruik daarvoor een speciaal lensdoekje of lenstissues.
- ◆ Dit objectief is niet waterbestendig. Zorg er bij regen of in de buurt van water voor dat het niet nat wordt. Lenselementen, interne mechanische delen en elektrische componenten die door water zijn aangetast, zijn in de meeste gevallen niet tegen redelijke kosten te herstellen.
- ◆ Plotselinge temperatuur verandering kan condensatie veroorzaken op het oppervlak van de lens. Bij het betreden van een warme kamer vanuit de koude buitenlucht, is het raadzaam het objectief in de tas te houden totdat de temperatuur van het objectief ongeveer gelijk is aan die van de kamertemperatuur.

## TECHNISCHE GEGEVENS

Lensconstructie (groepen – elementen)	9 – 13
Beeldhoek	180°
Kleinste diafragma	22
Kortste instelafstand	13.5cm
Maximale vergrotings maatstaf	1:6
Afmetingen (diam.×lengte)	76.2 × 77.7mm
Gewicht	470g

Opgegeven afmetingen en gewicht zijn met SIGMA vatting.



Het CE teken is een aanduiding voor de Europese Gemeenschap (EC).

SIGMA (Deutschland) GmbH Carl-Zeiss-Str. 10/2, D-63322 Rödermark, F.R.GERMANY  
Verkauf: 01805-90 90 85-0 Service: 01805-90 90 85-85 Fax: 01805-90 90 85-35

Le agradecemos la compra de este objetivo Sigma. Para conseguir los mejores resultados de su objetivo lea atentamente este manual de instrucciones antes de utilizarlo.

## DESCRIPCIÓN DE LOS COMPONENTES (fig.1)

- ① Aro Adaptador
- ② Aro de enfoque
- ③ Escala de distancias
- ④ Línea de índice
- ⑤ Alojamiento del filtro
- ⑥ Selector de enfoque
- ⑦ Montura
- ⑧ Platina guía

## OBJETIVO DC OJO DE PEZ CIRCULAR

El objetivo Ojo de Pez Circular 4.5 f2.8 EX DC HSM tiene un ángulo de visión de 180° en todas las direcciones. Cuando se usa conjuntamente con una cámara digital con tamaño del sensor tipo APS-C, produce una imagen perfectamente circular sin viñetear.

Si se usa con película o con cámara digital de cuadro completo, la imagen circular que se produce aparecerá mucho más pequeña en el centro del marco.

Se recomienda usar la medición puntual o ponderada al centro. (La medición Multisegmento, Multizona o Panel de abeja no suelen ser exactas). Se recomienda comprobar la composición de su imagen a través del visor ya que por el extraordinario ángulo de visión de este objetivo, pueden aparecer las extremidades del fotógrafo.

## CONEXIÓN AL CUERPO DE CÁMERA

Cuando el objetivo se conecta a la cámara funciona del mismo modo que los objetivos originales. Consulte el manual de instrucciones de su cámara.

En la superficie de la montura existen una serie de contactos eléctricos y acopladores. Manténgalos limpios para asegurar una correcta conexión. Para prevenir daños en el objetivo tenga especial cuidado al apoyarlo cuando cambie de óptica.

Cuando tome una instantánea le agradeceremos que saque la tapa del objetivo y el aro adaptador (fig.1-①) para evitar viñeteos.

## MODOS DE AJUSTE DE EXPOSICIÓN

Los objetivos Sigma funcionan automáticamente al conectarlos a su cámara. Por favor, consulte el manual de su cámara.

## ERRUPTOR DE BLOQUEO

ra Sigma AF, Canon AF y Nikon AF »

objetivo, diseñado por Sigma, incorpora un motor Hipersónico (HSM), proporciona un enfoque rápido y silencioso. Para efectuar el autoenfoco e el modo del objetivo a la posición AF (fig.2) (Seleccione el modo de enfoque para Nikon en el cuerpo de la cámara). Si desea enfocar manualmente ajuste el modo MF en el objetivo y podrá enfocar accionando el e enfoque.

te objetivo también permite el enfoque manual aunque esté en modo automático. Con la cámara preparada para Modo Disparo AF (ONE SHOT) F-S) puede ajustar el enfoque manualmente después que el objetivo haya focado automáticamente (y se pare) mientras mantenga el botón disparador suavemente presionado.

visor de algunas cámaras Nikon AF tiene unos indicadores para mostrar estado de enfoque. El símbolo "●" indica que se ha ajustado el enfoque correcto, "▶" indica que el enfoque se ha ajustado enfrente del sujeto, y "◀" indica que el enfoque se encuentra detrás del sujeto. Cuando utilice este objetivo AF con cámara Nikon AF en modo MF, ajuste el enfoque hasta que aparezca el símbolo "●".

## EVITAR LOS DESTELLOS Y LAS SOMBRAS

do al extremo ángulo de visión de este objetivo, los destellos y las sombras pueden aparecer en la toma con mayor facilidad que en otro tipo de lentes. Cuando efectúe las tomas tome especial cuidado con la luz directa o los objetos brillantes.

## USO

uede montar filtros en la parte frontal del objetivo. Utilice el anillo de filtros de la parte posterior para insertar filtros de gelatina. Para obtener una medida exacta use la pletina guía y posteriormente inserte el filtro en su alojamiento. (fig.3)

## DADOS BASICOS Y ALMACENAJE

Evite los golpes o la exposición a temperaturas extremas, altas o bajas, y/o humedad.

En caso de almacenaje por un tiempo prolongado, elija un lugar fresco y seco, preferiblemente con buena ventilación. Para evitar daños en el recubrimiento de los objetivos, aléjelos de las bolas o gas de naftalina.

No utilice diluyente, gasolina u otros limpiadores orgánicos para limpiar la superficie de los objetivos. Para limpiarlos utilice un paño de tela suave o limpia objetivos.

Estos objetivos no son impermeables. Cuando los utilice en la lluvia o cerca del agua, asegúrese de mantenerlo seco. Es prácticamente imposible reparar los mecanismos internos, elementos de cristal y componentes eléctricos dañados por el agua.

Si hay cambios súbitos de temperatura puede haber condensación o velo en la superficie del objetivo. Cuando entre en una habitación cálida, viniendo de un lugar frío, es recomendable mantener el objetivo en su caja hasta que la temperatura se asemeje a la de la habitación.

## CARACTERÍSTICAS

Construcción del objetivo	9 - 13
Ángulo de visión	180°
Apertura mínima	22
Distancia mínima enfoque	13.5cm
Ampliación	1:6
Dimensiones (diám×long)	76.2×77.7mm
Peso	470g

Dimensiones y peso Incluyen montura SIGMA.



El logotipo CE es una directiva de conformidad con la Comunidad Europea (CE).

SIGMA (Deutschland) GmbH Carl-Zeiss-Str. 10/2, D-63322 Röderrmark, F.R.GERMANY  
Verkauf: 01805-90 90 85-0 Service: 01805-90 90 85-85 Fax: 01805-90 90 85-35

# SIGMA

## 4.5mm F2.8 EX DC CIRCULAR FISHEYE HSM

使用説明書

ISTRUZIONI PER L'USO

INSTRUCTIONS

BRUKSANVISNING

BEDIENUNGSANLEITUNG

BRUGSANVISNING

MODE D'EMPLOI

用戶手冊

GEBRUIKSAANWIJZING

사용자 설명서

INSTRUCCIONES

РУКОВОДСТВО ПО ЭКСПЛУАТАЦИИ

### SIGMA CORPORATION

2-4-16 Kuriki, Asao-ku, Kawasaki-shi, Kanagawa 215-8530 Japan

Phone : 044 - 989 - 7430 Fax : 044 - 989 - 7451

このレンズは、鉛やひ素を含まない 環境対策ガラス を使用しています。

The glass materials used in the lens do not contain environmentally hazardous lead and arsenic.

Das Glas, das für das Objektiv verwendet wird, enthält kein umweltschädliches Blei und Arsen.

Les verres utilisés dans cet objectif ne contiennent aucune matière nuisibles à l'environnement telles que le plomb et l'arsenic.

De glassoort die in dit objectief gebruikt werd bevat geen milieu belastend lood of arsenicum.

Los materiales empleados en el objetivo no contienen productos nocivos para la salud ni el medio ambiente.

Le materie vitree usate per la realizzazione dell'obiettivo non contengono piombo né arsenico, sostanze potenzialmente pericolose sotto il profilo ecologico.

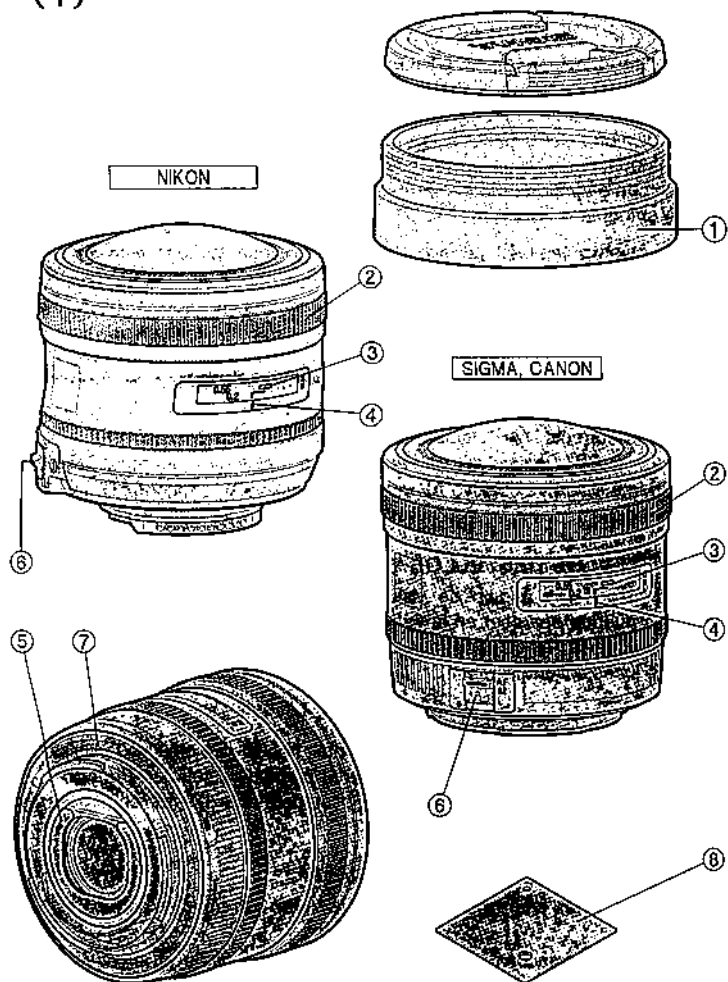
Det glasmateriale som ingår i dette objektiv inneholder inget miljøfarligt bly eller arsenik.

Glasset anvendt i dette objektiv indeholder ikke miljøskadelig bly og arsen.

鏡頭所使用之玻璃材料・絶無有害環境之鉛及砷等物

이 렌즈에 사용된 원자재는 환경적으로 유독한 납이나 비소를 함유하고 있지 않습니다.

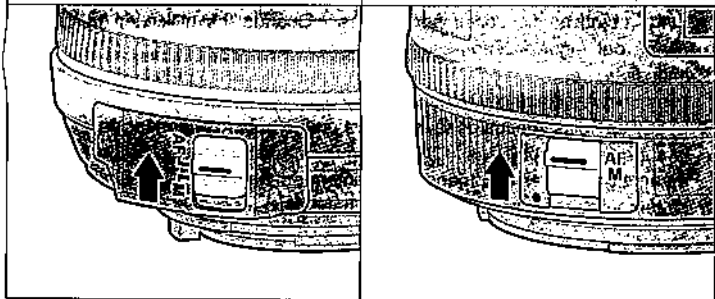
(1)



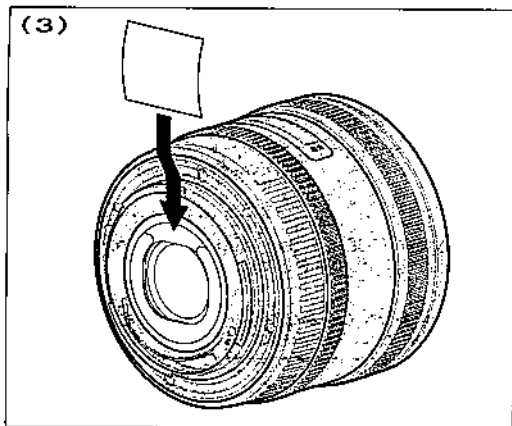
(2)

NIKON

SIGMA, CANON



(3)





Vi ringraziamo della preferenza accordataci con l'acquisto del vostro nuovo obiettivo Sigma. Vi raccomandiamo di leggere attentamente le presenti istruzioni prima di cominciare a usarlo. Conoscendolo meglio, vi sarà facile ottenerne le migliori prestazioni e soddisfazioni.

## ELEMENTI PRINCIPALI (fig.1)

- |                            |                               |
|----------------------------|-------------------------------|
| 1. Anello adattatore       | 5. Porta filtro               |
| 2. Ghiera di messa a fuoco | 6. Selettore di messa a fuoco |
| 3. Scala delle distanze    | 7. Innesto                    |
| 4. Indice di collimazione  | 8. Piastrina guida            |

## OBIETTIVO DC FISH EYE CIRCOLARE

L'obiettivo Fish eye Circolare 4.5mm f/2.8 EX DC HSM fornisce un angolo di ripresa di 180 gradi in tutte le direzioni. Quando è montato su fotocamere reflex digitali SLR con sensore formato APS-C produce un'immagine perfettamente circolare che occupa tutto il formato.

- ◆ Quando si monta su una fotocamera digitale SLR pieno formato, l'immagine circolare è molto più piccola, ed è situata al centro del fotogramma.
- ◆ Si consiglia, con questo obiettivo, di usare il sistema di misurazione della luce Spot o Centrale. (I sistemi Multi Pattern, Multi Zone, e a Nido d'ape non forniscono misurazioni attendibili)
- ◆ Convienne sempre controllare con cura la composizione dell'immagine nel mirino. Infatti, a causa del grande angolo di ripresa, potrebbe risultare dentro l'inquadratura anche parte del fotografo

## APPLICAZIONE SUL CORPO MACCHINA

Una volta che avrete inserito lo zoom nell'innesto della fotocamera, funzionerà automaticamente allo stesso modo di un qualsiasi altro obiettivo (v. istruzioni per l'uso della fotocamera).

- ◆ La superficie dell'innesto presenta un certo numero di contatti elettrici e altri elementi per il trasferimento di dati e informazioni. Vi raccomandiamo di curarne la pulizia. I contatti sono molto delicati. Durante le operazioni di cambio di ottica, appoggiate l'obiettivo su una superficie piana badando a rivolgerne in giù la parte della lente frontale per evitare di danneggiare i contatti in questione.
- ◆ Quando fotografate, dovete rimuovere il tappo dall'obiettivo e l'anello adattatore (fig.1-①), non solo il tappo dell'obiettivo, per evitare vignettature.

## IMPOSTAZIONE DEL MODO DI ESPOSIZIONE

Una volta montato sulla fotocamera, l'obiettivo Sigma funziona automaticamente. Si consultino le istruzioni per l'uso del corpo macchina.

## MESSA A FUOCO

《Per Sigma AF, Canon AF e Nikon AF》

Questo obiettivo incorpora un motore ipersonico (HSM), il quale permette una più veloce e silenziosa messa a fuoco automatica. Per l'operazione di messa a fuoco automatica, posizionare la levetta della funzione di messa a fuoco, posta sull'obiettivo, sulla posizione "AF" (fig.2) (per l'attacco Nikon AF selezionare la messa a fuoco automatica sul corpo macchina). Se desiderate la messa a fuoco manuale, posizionare la levetta della funzione di messa a fuoco, sulla posizione "MF". Potete regolare la messa a fuoco facendo ruotare la ghiera di messa a fuoco.

- ◆ Questo obiettivo lascia la facoltà di mettere a fuoco manualmente persino ad autofocus inserito. Se infatti la fotocamera è predisposta per il modo di funzionamento One Shot AF (AF-S), non c'è che da premere a metà corsa il pulsante di scatto e da far intervenire il meccanismo di messa a fuoco automatica (con successivo arresto) per ottenere, mediante la ghiera di messa a fuoco manuale, la nitidezza "personalizzata" che si preferisce.
- ◆ In certi modelli Nikon AF, il mirino presenta degli speciali indicatori che visualizzano lo stato del sistema di messa a fuoco. Il simbolo "●" conferma la regolarità della messa a fuoco, mentre con "◀" si segnala che il piano di messa a fuoco si trova davanti al soggetto e con "▶" si segnala che esso è retrostante al soggetto. Se questo obiettivo AF viene utilizzato su una fotocamera Nikon AF nel modo MF, agire sulla ghiera di messa a fuoco dell'obiettivo sino a rendere visibile il simbolo "●".

## CURA E CONSERVAZIONE

- ◆ Proteggete l'obiettivo da cadute e colpi, ed evitate di esporlo ad alte temperature o umidità eccessiva.
- ◆ In previsione di un prolungato periodo di inutilizzo, conservate l'obiettivo in un posto fresco, asciutto e, possibilmente, ben aerato. Evitate di esporlo a vapori di canfora o naftalina, che potrebbero deteriorare i delicati rivestimenti antiriflessi.
- ◆ Non usate solventi, benzina o altri detergenti organici quando si tratta di eliminare dagli elementi ottici tracce di sporco o impronte digitali. Ripuliteli invece con un panno morbido inumidito o con una cartina per lenti.
- ◆ L'obiettivo non è impermeabile. Fate che non si bagni quando lo usate sotto la pioggia o vicino all'acqua. Spesso i meccanismi interni, gli elementi ottici e i componenti elettrici vengono danneggiati irrimediabilmente dall'acqua, tanto da renderne impossibile qualsiasi riparazione.
- ◆ Improvvisi sbalzi di temperatura possono favorire la formazione di condensa o provocare la velatura della lente frontale. Quando entrate in un vano riscaldato mentre fuori fa molto freddo, vi consigliamo di tenere l'obiettivo nella relativa custodia finché la sua temperatura non si sarà adattata alla temperatura ambiente.

## CARATTERISTICHE TECNICHE

Costituzione ottica (Gruppi-El.)	9 - 13
Angoli di campo	180°
Apertura minima	22
Distanza min. messa fuoco	13.5cm
Rapporto d'ingrandim.	1:6
Dimensioni (diametro × lunghezza)	76.2×77.7mm
Peso	470g

Dimensioni e pesi s'intendono comprensivi di attacco SIGMA.



Questo è il marchio di conformità alle direttive della comunità Europea (CE).

SIGMA (Deutschland) GmbH Carl-Zeiss-Str. 10/2, D-63322 Rödermark, F.R.GERMANY  
01805-90 90 85-0 Service: 01805-90 90 85-85 Fax: 01805-90 90 85-35

Tack för att du valde Sigma. För att få ut största möjliga nytta och nöje av ditt Sigma objektiv, rekommenderar vi att du läser igenom denna bruksanvisning innan du börjar använda objektivet.

## DELARNAS NAMN (fig.1)

1. Adapterring
2. Fokusring
3. Avståndsskala
4. Index linje
5. Filterhållare
6. Omkopplare fokusfunktion (Endast Sigma SA och Canon AF)
7. Fattning
8. Mall

## DC CIRKULÄRT FISHEYE

4,5mm f/2,8 EX DC HSM CIRKULÄRT FISHEYE-objektiv har en 180 graders bildvinkel i alla riktningar. När den används med en Digital SLR-kamera med APS-C-sensor ger den en perfekt cirkulär bild inom rutan.

- ◆ Om den nyttjas på kameror med sensorstorleken 24x36mm så återges bilden fortfarande rund men inom en svart ram.
- ◆ Det rekommenderas att spot- eller centrumvägd ljusmätning används.
- ◆ Kontrollera bildkompositionen genom sökaren noggrant eftersom den extrema vidvinkeln även kan få med fotografen.

## MONTERING PÅ KAMERAN

Sigma objektiv har exakt samma fattning som din kameras originalobjektiv. Följ därför bruksanvisningen till din kamera för att sätta på och taga av objektiv.

- ◆ På fattningen finns ett antal elektriska kontakter och kopplingar. Se till att hålla dessa rena för att få bästa kontakt. Vid objektivbyte, se till att objektivets front hålls nedåt för att undvika att objektivet skadas.
- ◆ Tag bort både objektivlocket och adapterringen (fig.1-①) vid fotografering, för att undvika vinjettering.

## INSTÄLLNING AV EXPONERINGSFUNKTION

Sigma objektiv ställs automatiskt in på rätt funktion när objektivet monteras på kameran. Se din kameras bruksanvisning.

## SKÄRPEINSTÄLLNING

《 för Sigma AF, Canon AF och Nikon AF 》

Detta objektiv är försett med en inbyggd HSM-motor (Hyper Sonic Motor). HSM-motorn medger snabb och tyst automatisk skärpeinställning. För att använda autofokus, ställ skärpeomkopplaren på objektiv i läge "AF" (fig.2). För manuell skärpeinställning, ställ skärpeomkopplaren på objektivet i läge "MF". Ställ in skärpan manuellt med objektivets skärpering.

- ◆ Med detta objektiv kan du ställa in skärpan manuellt även i autofokusläge. Med kameran inställd på One-Shot AF (AF-S), går det att justera skärpan manuellt efter det att objektivets autofokusmotor stannat, så länge som kamerans avtryckare hålls halvägs nertyckt.
- ◆ Sökaren i vissa Nikon AF kameror har indikeringar för fokuseringen. "●" indikerar att korrekt skärpa är inställd, "▶" indikerar att skärpan är inställd framför motivet, "◀" indikerar att skärpan är inställd bakom motivet. När detta AF objektiv används med Nikon AF kameror i MF funktion, justera objektivets skärpa tills "●" symbolen syns.
- ◆ För att undvika skador på objektivet undvik att manuellt vrida på objektivets fokuseringsring när objektivet är inställt på autofokus.

## MINSKA RISKEN FÖR REFLEXER

På grund av objektivets extrema vidvinkel, uppstår lätt reflexer. Tänk på detta, särskilt när du fotograferar mot solen eller andra starka ljuskällor.

## FILTER

Filter kan ej monteras på detta objektivs främre del. Vill du använda dig av filter, använd filter av gelatin typ. Skär till dina filter med hjälp av mallen som följer med objektivet som tillbehör. Sätt in filtret i objektivets bakre filterhållare. (fig.3)

## VÅRDA DITT OBJEKTIV

- ◆ Undvik extrema temperaturer och skydda objektivet mot stötar och slag.
- ◆ Vid längre tids förvaring väj en kall och torr plats. Undvik naftalin som kan skada objektivets antireflexbehandling.
- ◆ Använd aldrig tinner, bensin eller andra organiska vätskor. Vid rengöring, använd en mjuk linsputstrasa som du kan köpa i din fotoaffär.
- ◆ Objektivet är inte vattensäkert. Skydda det mot regn, snö eller vattenstänk.
- ◆ Plötsliga temperaturväxlingar kan orsaka kondens på objektivet. Vänta tills objektivet (och kameran) fått samma temperatur som omgivningen innan du använder den igen.

## TEKNISKA DATA

Uppbyggnad	9 – 13
Bildvinkel	180°
Minsta bländare	22
Närgräns	13.5cm
Förstoringsgrad	1:6
Mått (diam. X längd)	76.2 X 77.7mm
Vikt	470g

Mått och vikt gäller SIGMA fattning.



CE-märket betyder att varan blivit godkänd av EU:s gemensamma kvalitetsnorm.

SIGMA (Deutschland) GmbH Carl-Zeiss-Str. 10/2, D-63322 Rödermark, F.R.GERMANY  
Verkauf: 01805-90 90 85-0 Service: 01805-90 90 85-85 Fax: 01805-90 90 85-35

Tak fordi De har købt et Sigma objektiv. For at få den maksimale ydeevne og glæde af Deres Sigma objektiv, anbefaler vi, at De læser denne brugsvejledning grundigt inden objektivet bruges.

## BESKRIVELSE AF DELENE (fig.1)

- ① Adapter ring
- ② Fokuseringsring
- ③ Afstandsskala
- ④ Index
- ⑤ Filter holder
- ⑥ Fokuseringsmetodeomskifter
- ⑦ Bajonetfatning
- ⑧ Skabelon

## DC CIRKULÆRT FISKEØJE OBJEKTIV

4,5mm f/2,8 EX DC HSM Cirkulært fiskeøjeobjektiv har en billedvinkel på 180 grader i alle retninger. Ved brug sammen med digitale SLR-kameraer med APS-C størrelse billedsensor, giver det et perfekt cirkulært billede indenfor billedfeltet.

- ◆ Ved brug sammen med et film eller full-frame digital SLR kamera, vil det cirkulære billede gengives betydeligt mindre i midten af billedfeltet.
- ◆ Det anbefales at bruge enten spot- eller centervægts-lysmåling. (Multi-Mønster, Multi-Zone og Honeycomb måling kan være upræcis.)
- ◆ Det anbefales at kontrollere billedkompositionen ved hjælp af søgeren, da fiskeøjeobjektivets ekstraordinære billedvinkel kan bevirke at der kommer uventede elementer med på billedet.

## MONTERING PÅ KAMERAHUSET

Dette objektiv vil, ved påsætning på kamerahuset, automatisk fungere på nøjagtigt samme måde som et almindeligt objektiv. Se venligst vejledningen i kameraets brugsanvisning.

- ◆ På bajonetfatningens overflade er der et antal koblinger og elektriske kontakter. Sørg for at disse er rene for at sikre god forbindelse. For at undgå beskadigelse af objektivet, sørg da for at placere det med fronten nedad ved objektivskift.
- ◆ Før fotografiering fjernes både objektivdækslet og adapterringen (fig.1-①), ikke kun objektivdækslet, for at undgå vignettering.

## VALG AF EKSPONERINGSMETODE

Sigma objektivet fungerer automatisk efter montering på kamerahuset. Se venligst kameraets brugsanvisning.

## FOKUSERING

《 for Sigma AF, Canon AF og Nikon AF 》

Dette objektiv har Sigma's indbyggede Hyper Sonic Motor (HSM). HSM sikrer en hurtig og lydløs fokusering. For autofokus funktion, sættes fokus-vælgeren på objektivet på "AF" indstillingen (fig.2) (med Nikon AF skal autofokusfunktion også vælges på kamerahuset). Hvis manuel fokusering ønskes, sættes fokus-vælgeren på objektivet på "MF" indstillingen. Der fokuseres ved at dreje på objektivets fokuseringsring.

- ◆ Dette objektiv giver også mulighed for at fokusere manuelt, selv om det er indstillet til autofokus. Med kameraet indstillet på One-Shot AF (AF-S), kan fokuseringen justeres manuelt, efter at objektivet har fokuseret automatisk, mens udløserknappen trykkes halvt ned.
- ◆ Søgeren på visse Nikon modeller har indikatorer der viser fokus-status. Symbolet "●" betyder korrekt fokus. Symbolet "▶" betyder at fokus er indstillet foran motivet. Symbolet "◀" betyder at fokus er indstillet bag motivet. Juster fokuseringen indtil symbolet "●" vises, når dette AF objektiv anvendes med Nikon AF kameraer indstillet til manuel fokusering.

## UNDGÅ OVERSTRÅLING OG REFLEKSIONER

På grund af dette objektivs ekstreme vidvinkel, er der større risiko for overstråling og refleksioner end med andre objektiver. Når du anvender dette objektiv, bør du være specielt opmærksom på de refleksioner og overstrålinger der kan forekomme, når du laver optagelser helt eller delvist mod solen eller andre lyskilder.

## FILTER

Filtre kan ikke monteres på objektivets front. Hvis du ønsker at bruge filtre, skal du bruge gelatine filtre. Gelatine filteret skæres ud, ved hjælp af den medfølgende skabelon, og monteres i filterholderen bag på objektivet. (fig.3)

## GRUNDLÆGGENDE VEDLIGEHOLDELSE OG OPBEVARING

- ◆ Undgå hårde stød, samt at udsætte objektivet for meget høje eller lave temperaturer.
- ◆ Hvis De skal opbevare objektivet uden at bruge det i længere tid, vælg da et køligt og tørt sted. For at undgå at ødelægge antirefleksbehandlingen på linseoverfladerne, bør det holdes borte fra mælkekugler og anden kemisk påvirkning.
- ◆ Benyt ALDRIG fortynder, benzin eller andre organiske opløsningsmidler, til at fjerne fingeraftryk eller snavs fra linseoverfladen. Rengør kun ved at bruge en blød objektivklud eller linsepapir.
- ◆ Dette objektiv er ikke vandtæt. Ved brug i regnvejr, ved vandet og lignende, sørg da for at holde det tørt. Det vil ofte være umuligt at reparere linseelementer og elektroniske komponenter der har været i forbindelse med vand.
- ◆ Pludselige temperaturudsving kan forårsage, at kondens eller dug vil opstå på objektivets overflade. Når det er koldt udendørs, og man træder ind i et varmt rum anbefales det at beholde objektivet i tasken, indtil objektivets og rummets temperatur nærmer sig hinanden.

## TEKNISKE SPECIFIKATIONER

Antal linseelementer	9 – 13
Synsvinkel	180°
Mindste blændeåbning	22
Nægrænse	13.5cm
Forstørrelsesgrad	1:6
Dimensioner (Diam.×Længde)	76.2×77.7mm
Vægt	470g

Dimensioner og vægt er angivet med SIGMA bajonetfatning.



CE-mærket er i overensstemmelse med de gældende regler i EU.

SIGMA (Deutschland) GmbH Carl-Zeiss-Str. 10/2, D-63322 Rödermark, F.R.GERMANY  
Verkauf: 01805-90 90 85-0 Service: 01805-90 90 85-85 Fax: 01805-90 90 85-35

多謝您選用適馬鏡頭。為了充分發揮適馬鏡頭的優質性能，讓您盡享攝影之樂，使用前請先仔細閱讀本使用說明書。

## 部件說明 (圖 1)

- ① 保護座
- ② 對焦環
- ③ 距離刻度
- ④ 鏡頭接合指標
- ⑤ 濾鏡槽
- ⑥ 對焦模式選擇按鈕
- ⑦ 接環
- ⑧ 濾鏡模版

## EX DC 圓型魚眼鏡

4.5mm f/2.8 EX DC HSM 在不同方向下進行攝影，均能體現 180° 視角；當配用於 APS-C 傳感器 D-SLRs 數碼單鏡反光相機，同樣可在觀景框內感受，完整全圓型影像效果。

- ◆ 此鏡若配用於全幅面 D-SLRs 數碼單鏡反光相機或非林相機，在觀景框內呈現的全圓型影像效果，將比較在 APS-C 傳感器的 DSLRs 數碼單鏡反光相機所觀看的影像為細小。
- ◆ 測光模式建議採用點測光、和偏重中心測光模式；(若使用多幅式、蜂巢式、多區平均等測光模式，曝光可能有所偏差)
- ◆ 因此魚眼鏡視角廣達 180° 度，故拍攝時希在觀景窗內小心構圖，免除不適用的景物進入拍攝範圍內。

## 安裝鏡頭

鏡頭安裝到機身後，便可自動正常操作，資料可參閱相機說明書。

- ◆ 接環上有多個電子接點及配接器，請保持接點清潔，確保接駁正確。
- ◆ 當進行拍攝時，請將鏡頭蓋及保護座卸除(圖 1-①)，以免出現暗角。

## 設定曝光模式

本適馬鏡接合相機後，均可配合所需作全自動程序對焦操作。有關詳情，請查閱相機使用指南。

## 對 焦

### (SIGMA SA、NIKON AF 及 CANON AF)

本鏡頭內置超聲速馬達 (HSM)。超聲速馬達能令自動對焦過程更快捷寧靜。

若選用自動對焦，請將對焦模式選擇掣撥至“AF”位置 (圖 2) (尼康系列，請在機體上選用所欲自動對焦模式)。若用手動對焦，可將對焦模式選擇掣撥至“MF”位置，你便可用對焦環手動對焦。

- ◆ 本鏡頭可在自動對焦模式下進行手動對焦。只要把相機設定在 (ONE-SHOT) (AF-S) 單張自動對焦模式，你便可半按快門鈕，在鏡頭自動對焦後再以人手調整焦點。
- ◆ 個別藝康 AF 照相機的觀景器配備指示器顯示對焦狀態，“●”符號表示已設定了正確對焦，“▶”表示對焦設定於主體前端，“◀”則表示對焦設定於主體後端。如果這支 AF 鏡頭與設定為 MF 模式的藝康 AF 照相機配合使用，宜調校鏡頭對焦，直至“●”符號出現。
- ◆ 在手動對焦模式下使用本鏡頭。最好先在觀景器內觀看對焦是否準確。原因在溫度差異極大時，鏡頭內的鏡片可能會擴張和收縮，導致焦點偏移。適馬鏡頭的無限遠焦點已預先作出相應配合。

## 耀光與鬼影的預防

因是超廣角鏡關係，畫面出現耀光與鬼影現象比常規焦距鏡種為多，故採用此鏡時，請注意不要直接拍攝太陽或靠近強光拍攝。

## 濾色片

濾色片不能置於鏡頭前段，如欲使用濾色片，請選用軟性類型，軟性濾色片的尺寸，可依隨鏡附的濾鏡模版裁剪，然後安放於鏡身後部(圖3)

## 保養及存放

- ◆ 應避免撞擊或直接置放在酷熱、極冷或潮濕的環境下。
- ◆ 如果要長期存放，宜選擇陰涼乾爽及通風良好的地方。為了保護鏡頭的加膜層，宜遠離防蟲丸或防蟲丸發出氣體的地方。
- ◆ 鏡片上的污垢或指紋可用柔軟微濕的鏡頭布或鏡頭紙清潔，惟切勿用溶劑、苯或其他有機清潔劑。
- ◆ 本鏡頭並不防水，下雨或接近水源時使用特別小心，切勿弄濕。倘若內部機件、鏡片及電子零件因受濕弄損，大都無法修理。
- ◆ 溫度突變可能會令鏡頭表面凝結霧氣或水點，因此在天氣寒冷時進入暖和的室內環境，最好將鏡頭放在鏡頭袋內，直至鏡頭溫度接近室溫為止。

## 規 格

鏡頭結構	9 - 13
視 角	180°
最細光圈	22
最近對焦距離	13.5cm
放大倍率	1:6
體積直徑 x 長度	76.2x77.7mm
重 量	470g

體積及重量已包括適馬接環在內。



CE 標誌是歐洲聯盟的合格標記。

只适用于中国 产品手册：六种危险物质的名称以及存在与否

	部件名称	有毒有害物质或元素					
		铅 (Pb)	汞 (Hg)	镉 (Cd)	六价铬 (Cr6+)	多溴联苯 (PBB)	多溴二苯醚 (PBDE)
10	外壳 (金属部件)	×	○	○	○	○	○
	外壳 (树脂部件)	○	○	○	○	○	○
	基板部件	×	○	○	○	○	○
	光学部件	○	○	○	○	○	○
	机械部件	○	○	○	○	○	○

备注

只适用于中国

○：表示该有毒有害物质在该部件所有物均质材料中的含量均在 SJ/T11363-2006 标准规定的限量要求以下。

×：表示该有毒有害物到在该部件的某一均质材料中的含量超出 SJ/T11363-2006 标准规定的限量要求。

10  
5

10或5图形含义：此标识是适用于在中国境内销售的电子讯息产品的环保使用期限。此产品使用者只要遵守安全和使用上的注意事项，从生产之日起的十年或五年期间不会对环境污染，也不会对人身和财产造成重大影响。



## 耀光與鬼影的預防

因是超廣角鏡關係，畫面出現耀光與鬼影現象比常規焦距鏡種為多，故採用此鏡時，請注意不要直接拍攝太陽或靠近強光拍攝。

## 濾色片

濾色片不能置於鏡頭前段，如欲使用濾色片，請選用軟性類型，軟性濾色片的尺寸，可依隨鏡附的濾鏡模版裁剪，然後安放於鏡身後部(圖 3)

## 保養及存放

- ◆ 應避免撞擊或直接置放在酷熱、極冷或潮濕的環境下。
- ◆ 如果要長期存放，宜選擇陰涼乾爽及通風良好的地方。為了保護鏡頭的加膜層，宜遠離防蟲丸或防蟲丸發出氣體的地方。
- ◆ 鏡片上的污垢或指紋可用柔軟微濕的鏡頭布或鏡頭紙清潔，惟切勿用溶劑、苯或其他有機清潔劑。
- ◆ 本鏡頭並不防水，下雨或接近水源時使用特別小心，切勿弄濕。倘若內部機件、鏡片及電子零件因受濕弄損，大都無法修理。
- ◆ 溫度突變可能會令鏡頭表面凝結霧氣或水點，因此在天氣寒冷時進入暖和的室內環境，最好將鏡頭放在鏡頭袋內，直至鏡頭溫度接近室溫為止。

## 規 格

鏡頭結構	9 - 13
視 角	180°
最細光圈	22
最近對焦距離	13.5cm
放大倍率	1:6
體積直徑 x 長度	76.2x77.7mm
重 量	470g

體積及重量已包括適馬接環在內。



CE 標誌是歐洲聯盟的合格標記。

只适用于中国 产品手册：六种危险物质的名称以及存在与否

部件名称	有毒有害物质或元素					
	铅 (Pb)	汞 (Hg)	镉 (Cd)	六价铬 (Cr6+)	多溴联苯 (PBB)	多溴二苯醚 (PBDE)
外壳 (金属部件)	×	○	○	○	○	○
外壳 (树脂部件)	○	○	○	○	○	○
基板部件	×	○	○	○	○	○
光学部件	○	○	○	○	○	○
机械部件	○	○	○	○	○	○

备注

只适用于中国

○：表示该有毒有害物质在该部件所有物均质材料中的含量均在 SJ/T11363-2006 标准规定的限量要求以下。

×：表示该有毒有害物质到在该部件的某一均质材料中的含量超出 SJ/T11363-2006 标准规定的限量要求。

10  
5

10 或 5 图形含义：此标识是适用于在中国境内销售的电子讯息产品的环保使用期限。此产品使用者只要遵守安全和使用上的注意事项，从生产之日起的十年或五年期间不会对环境污染，也不会对人身和财产造成重大影响。

# 사용 설명서

시그마 렌즈를 구입해주셔서 대단히 감사합니다. 본 설명서를 읽으신 후, 렌즈의 기능, 조작 취급상의 주의점을 정확하게 이해하여 사용해주시길 바랍니다. 또한 본 설명서는 각 카메라 마운트별 공용설명서로 되어 있으며 렌즈 항목마다 사용하시는 해당 카메라의 취급설명서와 함께 참고하시길 바랍니다.

**! 경고** 취급 부주의로 사용자가 피해를 입을 가능성이 있습니다.

■ 렌즈를 장착한 카메라로 태양 및 강한 광선을 육안으로 직접 볼 때 시력장애를 초래할 수 있습니다. 특히, 렌즈만으로 태양을 직접 볼 경우 설명의 원인이 됩니다.

**! 주의** 취급 부주의로 사용자가 피해를 입거나 물질적 손해의 발생가능성이 있습니다.

■ 앞뒤 램을 렌즈로부터 분리한 채 방치하면 태양광에 의하여 잠광현상이 발생, 화재의 원인이 됩니다.

■ 마운트 부분은 복잡한 구조로 되어 있으므로 조심하여 취급하시기 바랍니다.

■ 삼각대는 강도가 높은 제품을 권장합니다. 강도가 약한 삼각대 사용 시 쓰러질 염려가 있습니다.

## 각부의 명칭 (표 1)

- |         |                                  |
|---------|----------------------------------|
| ① 어댑터 링 | ⑤ 필터 홀더                          |
| ② 포커스 링 | ⑥ 포커스 모드 전환스위치 (시그마 SA, 캐논 AF 용) |
| ③ 거리표시  | ⑦ 마운트                            |
| ④ 지표선   | ⑧ 가이드 플레이트                       |

## DC Circular Fisheye Lens

4.5mm F/2.8 EX DC HSM 원형 어안렌즈는 모든 방향에서 180 도의 화각으로 이미지를 촬영합니다. APS-C 사이즈 이미지 센서가 탑재된 DSLR 바디에 장착해 촬영하면 프레임 안에 완전한 원형 이미지가 만들어 집니다.

◆ 필름 카메라나 풀 프레임 센서가 탑재된 디지털 SLR 카메라에 장착해 촬영을 할 경우, 원형 이미지는 프레임의 중앙 부분안에 훨씬 작게 나타날 것입니다.

◆ 스팟 측광이나 중앙 중점 측광의 사용을 권장해 드립니다. (멀티-패턴, 멀티 존, 허니컴 측광 방식은 정확한 이미지를 연출해 드리지 못할 수도 있습니다.)

◆ 이 렌즈는 초광각의 화각을 가지고 있기 때문에 뷰 파인더를 통해 구도를 확인해 보실것을 권장해 드립니다.

## 렌즈의 장착방법

카메라에 장착, 착탈방법은 사용하시는 카메라 제조사의 렌즈군과 동일하므로 카메라 사용설명서를 참고하시기 바랍니다.

◆ 마운트 면에는 조리개 연동용, AF 연동용 장치 및 전기 점점등이 있습니다. 상처 및 오염에 의하여 오작동 및 고장의 원인이 되므로 주의 바랍니다.

◆ 촬영을 하실때는 렌즈 캡과 어댑터 링 (그림.1-①) 을 모두 제거하셔야 비네팅이 발생되지 않습니다.

## 조리개 설정

조리개 설정방법은 소지하고 계신 카메라 제조사의 렌즈군과 동일하므로 카메라 사용설명서를 참고하시기 바랍니다.

## 초 점

### 〈SIGMA AF 용, CANON AF 용, NIKON AF 용〉

이 렌즈는 하이퍼 소닉 모터(HSM/초음파 모터)를 채택하여, 신속한 오토 포커스와 작동음의 제거를 실현하였습니다. 오토 포커스로 촬영하는 경우, 렌즈의 포커스 모드 전환 스위치를 AF 의 위치에 설정합니다. (그림.2)

(니콘 AF 용은 카메라의 포커스 모드를 S, 또는 C 에 설정 합니다.)

매뉴얼로 핀트를 맞추시는 경우에는, 포커스 모드 전환 스위치를 M 의 위치에 설정하여, 포커스 링을 돌려 핀트를 맞추시기 바랍니다.

◆ 이 렌즈는 AF 에 설정된 상태에서 매뉴얼로 핀트 보정이 가능합니다. 카메라를 ONE SHOT 오토 포커스 (니콘 AF 는 S, 시그마 AF 는 AF-S)에 설정하여, 합정 후, 셔터 버튼을 반 셔터 상태에서 포커스 링을 돌려 핀트를 맞춥니다.

◆ 니콘 AF 카메라의 핀트 표시는 "●"가 피사체에 핀트가 맞은 상태, "▶"는 피사체보다 더 앞쪽에 핀트가 맞은 상태, "◀"는 피사체보다 더 먼곳에 핀트가 맞은 상태를 표시합니다. 핀트 표시를 이용하여 수동으로 핀트를 맞추는 경우, 포커스 링을 돌려 "●"를 점등시킵니다.

◆ 포커스링이 ∞ (무한대) 의 위치에서도 원거리에 초점이 맞지 않을 수도 있으므로 파인더를 확인하면서 촬영하여 주십시오.

# 사용 설명서

시그마 렌즈를 구입해주셔서 대단히 감사합니다. 본 설명서를 읽으신 후, 렌즈의 기능, 조작 취급상의 주의점을 정확하게 이해하여 사용해주시길 바랍니다. 또한 본 설명서는 각 카메라 마운트별 공용설명서로 되어 있으며 렌즈 항목마다 사용하시는 해당 카메라의 취급설명서와 함께 참고하시길 바랍니다.

**! 경고** 취급 부주의로 사용자가 피해를 입을 가능성이 있습니다.

■ 렌즈를 장착한 카메라로 태양 및 강한 광선을 육안으로 직접 볼 때 시력장애를 초래할 수 있습니다. 특히, 렌즈만으로 태양을 직접 볼 경우 설명의 원인이 됩니다.

**! 주의** 취급 부주의로 사용자가 피해를 입거나 물질적 손해의 발생가능성이 있습니다.

■ 앞뒤 램을 렌즈로부터 분리한 채 방치하면 태양광에 의하여 집광현상이 발생, 화재의 원인이 됩니다.

■ 마운트 부분은 복잡한 구조로 되어 있으므로 조심하여 취급하시기 바랍니다.

■ 삼각대는 강도가 높은 제품을 권장합니다. 강도가 약한 삼각대 사용 시 쓰러질 염려가 있습니다.

## 각부의 명칭 (표 1)

- |         |                                  |
|---------|----------------------------------|
| ① 어댑터 링 | ⑤ 필터 홀더                          |
| ② 포커스 링 | ⑥ 포커스 모드 전환스위치 (시그마 SA, 캐논 AF 용) |
| ③ 거리표시  | ⑦ 마운트                            |
| ④ 지표선   | ⑧ 가이드 플레이트                       |

## DC Circular Fisheye Lens

4.5mm F/2.8 EX DC HSM 원형 어안렌즈는 모든 방향에서 180도의 화각으로 이미지를 촬영합니다. APS-C 사이즈 이미지 센서가 탑재된 DSLR 바디에 장착해 촬영하면 프레임 안에 완전한 원형 이미지를 만들어 줍니다.

◆ 필름 카메라나 풀 프레임 센서가 탑재된 디지털 SLR 카메라에 장착해 촬영을 할 경우, 원형 이미지는 프레임의 중앙 부분안에 훨씬 작게 나타날 것입니다.

◆ 스팟 측광이나 중앙 중점 측광의 사용을 권장해 드립니다. (멀티-패턴, 멀티 존, 허니컴 측광 방식은 정확한 이미지를 연출해 드리지 못할 수도 있습니다.)

◆ 이 렌즈는 초광각의 화각을 가지고 있기 때문에 뷰 파인더를 통해 구도를 확인해 보실것을 권장해 드립니다.

## 렌즈의 장착방법

카메라에 장착, 착탈방법은 사용하시는 카메라 제조사의 렌즈군과 동일하므로 카메라 사용설명서를 참고하시기 바랍니다.

◆ 마운트 면에는 조리개 연동용, AF 연동용 장치 및 전기 점등등이 있습니다. 상처 및 오염에 의하여 오작동 및 고장의 원인이 되므로 주의 바랍니다.

◆ 촬영을 하실때는 렌즈 램과 어댑터 링 (그림.1-①) 을 모두 제거하셔야 비네팅이 발생되지 않습니다.

## 조리개 설정

조리개 설정방법은 소지하고 계신 카메라 제조사의 렌즈군과 동일하므로 카메라 사용설명서를 참고하시기 바랍니다.

## 초 점

### 〈SIGMA AF 용, CANON AF 용, NIKON AF 용〉

이 렌즈는 하이퍼 소닉 모터(HSM/초음파 모터)를 채택하여, 신속한 오토 포커스와 작동음의 제거를 실현하였습니다. 오토 포커스로 촬영하는 경우, 렌즈의 포커스 모드 전환 스위치를 AF 의 위치에 설정합니다. (그림.2)

(니콘 AF 용은 카메라의 포커스 모드를 S, 또는 C 에 설정 합니다.)  
매뉴얼로 핀트를 맞추시는 경우에는, 포커스 모드 전환 스위치를 M 의 위치에 설정하여, 포커스 링을 돌려 핀트를 맞추시기 바랍니다.

◆ 이 렌즈는 AF 에 설정된 상태에서 매뉴얼로 핀트 보정이 가능합니다. 카메라를 ONE SHOT 오토 포커스 (니콘 AF 는 S, 시그마 AF 는 AF-S)에 설정하여, 합점 후, 셔터 버튼을 반 셔터 상태에서 포커스 링을 돌려 핀트를 맞춥니다.

◆ 니콘 AF 카메라의 핀트 표시는 "●"가 피사체에 핀트가 맞은 상태, "▶"는 피사체보다 더 앞쪽에 핀트가 맞은 상태, "◀"는 피사체보다 더 먼곳에 핀트가 맞은 상태를 표시합니다. 핀트 표시를 이용하여 수동으로 핀트를 맞추는 경우, 포커스 링을 돌려 "●"를 점등시킵니다.

◆ 포커스링이 ∞ (무한대) 의 위치에서도 원거리에 초점이 맞지 않을 수도 있으므로 파인더를 확인하면서 촬영하여 주십시오.

## 플래어와 고스트 현상의 방지

이 렌즈의 넓은 화각 때문에 일반 렌즈들과 비교해 플래어와 고스트 현상이 쉽게 발생할 수도 있습니다. 이 렌즈를 가지고 태양 광선이나 매우 밝은 조명 근처에서 촬영을 하실 때에는 플래어와 고스트 현상에 좀더 주의해 주시기 바랍니다.

## 필터

렌즈의 앞쪽에는 필터를 장착할 수 없습니다. 필터를 사용하고 싶으실 때에는 젤라틴 필터를 사용하셔야 합니다. 가이드 프레임 모양에 맞추어 젤라틴 필터를 자르고 렌즈 뒤쪽에 (그림.3) 필터를 넣으시기 바랍니다.

## 관리, 취급상의 주의

- ◆ 습기는 곰팡이 및 산화의 원인이 됩니다. 장기간 사용하지 않을 경우 건조제와 함께 밀봉가능한 용기에 넣어 보관하여 주십시오. 나프탈렌 등 방충제가 있는 곳에서 함께 보관하지 말아 주십시오.
- ◆ 렌즈 면을 직접 손으로 만지지 말아 주십시오. 먼지 및 오염시에는 에어블로어 및 렌즈블러시로 청소하여 주십시오. 지문 등은 시판하고 있는 렌즈클리너 액과 렌즈클리닝 페이퍼로 가볍게 닦아 주십시오. 다른 유기용제로는 절대 렌즈청소를 금합니다.
- ◆ 이 렌즈는 방수구조가 아니므로 우천 및 물가 주위에서 사용 시 물기에 젖지 않도록 주의 바랍니다.
- ◆ 급격한 온도 변화에 의해 렌즈 내부에 물방울이 발생하므로 차가운 외부에서 따뜻한 실내로 이동 시에는 케이스 및 비닐봉투에 넣어 주위온도에 맞추어 사용하시기 바랍니다.

렌즈구성 (군-매)	9-13
화 각	180°
최소조리개	22
최단촬영거리	13.5cm
최대촬영 배율	1:6
최대경 x 길이	76.2 x 77.7mm
무 게	470g



CE 마크는 이제품이 EC 기준에 적합함을 표시하는 마크입니다.

Благодарим вас за выбор продукции фирмы Sigma. Чтобы получить максимум от вашего объектива Sigma, пожалуйста, прочитайте инструкцию перед началом работы.

## ОПИСАНИЕ ЧАСТЕЙ ОБЪЕКТИВА (РИС. 1)

- |   |                                     |
|---|-------------------------------------|
| ① Адаптер для крышки                                  | ⑤ Держатель для фильтра             |
| ② Фокусирующее кольцо                                 | ⑥ Переключатель режимов фокусировки |
| ③ Шкала расстояний                                    | ⑦ Байонет                           |
| ④ Линия дистанции фокусировки и фокусного расстояния. | ⑧ Лекало для фильтров               |

Круговой «Рыбий глаз» для цифровых камер с размером матрицы APS-C 4.5mm f/2.8 EX DC HSM Круговой «Рыбий глаз» имеет угол зрения 180 градусов во всех направлениях. При использовании с цифровыми камерами с размером матрицы APS-C этот объектив дает абсолютно круглое изображение, вписанное в размер кадра.

- ◆ При использовании с цифровыми камерами, имеющими полноразмерную матрицу изображение будет гораздо меньше и располагается в центре кадра
- ◆ Рекомендуется использовать точечный или центрo-взвешенный замер экспозиции. Матричный замер экспозиции не даст удовлетворительных результатов.
- ◆ Так как данный объектив обладает очень широким углом зрения, во избежание попадания посторонних предметов в поле кадра рекомендуется проверять композицию через видоискатель.

## КРЕПЛЕНИЕ К КАМЕРЕ

Когда объектив Sigma установлен на камере, он автоматически начинает работать как ваш обычный/родной объектив.

- ◆ На поверхности байонета находятся механизмы и электрические контакты. Просим вас содержать их в чистоте, чтобы быть уверенными в правильной работе объектива. Во избежание повреждений механизмов и контактов, проверяйте, что вы ставите объектив его передним концом вниз, во время смены объектива.
- ◆ Чтобы избежать эффекта виньетирования перед съёмкой следует снять адаптер (рис1 –①)

## УСТАНОВКА РЕЖИМА ОТРАБОТКИ ЭКСПОЗИЦИИ

Когда объектив Sigma установлен на камере, он автоматически начинает работать как обычный/родной объектив (См. инструкцию к камере).

## ФОКУСИРОВКА

В этот объектив встроен Гипер Звуковой Мотор (Hyper Sonic Motor, HSM). Этот мотор даёт возможность быстрой и бесшумной автофокусировки. Для работы в режиме автоматической фокусировки переведите переключатель режимов фокусировки на корпусе объектива в позицию «AF» (рис.2). (Для автофокусных камер Nikon необходимо включить режим автофокусировки на камере). Для работы в режиме ручной фокусировки переведите переключатель в режим «MF»

- ◆ Этот объектив также позволяет фокусироваться вручную в режиме «AF». Для этого камера должна находиться в режиме однокадровой съёмки. Чтобы сфокусироваться вручную надо дождаться пока закончиться процесс автофокусировки, в момент полу прижатия кнопки спуска затвора.
- ◆ В видоискателе некоторых камер типа Nikon AF есть индикация статуса фокусировки. Значок «●» показывает что фокус наведён верно, «▶» показывает что фокус наведён впереди объекта, «◀» показывает что фокус наведён позади объекта.
- ◆ Во избежание поломок механизма автоматической фокусировки, не вращайте кольцо фокусировки при работе в режиме автоматической фокусировки.

## БЛИКИ И ЗАСВЕТКА

При съёмке данным объективом на ярком солнце или вблизи осветительных приборов, старайтесь выбрать точку съёмки так, чтобы избежать появления засветки и бликов на изображении.

## ФИЛЬТРЫ

Для объективов типа Fisheye не подходят стандартные фильтры. Если для съёмки требуется использование фильтров, то их следует вырезать из желатиновых фильтров при помощи лекала (рис.1 –8). И установить в специальный держатель на задней стороне объектива (рис.3)

## УХОД И ХРАНЕНИЕ.

- ◆ Не подвергайте объектив резким встряскам, резкому перепаду температур и воздействию повышенной влажности.
- ◆ Для стационарного хранения используйте прохладное сухое место, предпочтительно с хорошей вентиляцией. Во избежание повреждения просветления линз объектива храните его вдали от нафталина и др. антимолей.
- ◆ Не используйте растворитель, бензин и другие органические чистящие вещества, чтобы очистить линзовые элементы. Используйте мягкую влажную ткань для оптики.
- ◆ Объектив не водонепроницаем. При использовании объектива вблизи воды или во время дождя защитите его от намокания. Обычно повреждения связанные с проникновением воды в механизмы, между линз объектива и окисления ремонту не подлежат.
- ◆ Резкие перепады температур могут вызвать образование туманной пелены на передней линзе объектива. Поэтому, входя в тёплое помещение с холодной улицы, сразу не доставайте объектив из чехла, пока он не достигнет температуры помещения.

## ТЕХНИЧЕСКИЕ ХАРАКТЕРИСТИКИ

Конструкция (элементов/групп)	9 / 13
Угол поля зрения	180°
Минимальная диафрагма	22
Минимальная дистанция фокусировки	13.5см
Масштаб съёмки	1:6
Габариты (диаметр X длина)	76.2мм x 77.7мм
Вес	470g